

TTD-03.2

TORNO ELECTROMECAÁNICO TRÍPODE (Uso interior)



Especificaciones Técnicas:

Aplicación: El torno TTD-03.1 está diseñado para ofrecer un sistema de control de acceso a industrias, oficinas, bancos, etc. Su alta capacidad de rendimiento permite su uso para la afluencia masiva de peatones.

Función: El torno incluye seis modos de funcionamiento establecidos desde el panel de control remoto y se puede seleccionar el paso individual bidireccional o el paso múltiple. El paso puede ser seleccionado en cualquier dirección.

Diseño: El TTD-03.2, consta de una carcasa, una unidad de control interna (CLB-control logic board), una cubierta superior con indicadores direccionales (LED), un panel de control remoto y un set de brazos. El diseño de este torno consiste en una carcasa de estructura tipo mueble con marco metálico. La cubierta superior contiene el mecanismo de rotación con tres brazos fijados al centro de control, un mecanismo de auto centrado, un mecanismo de control con sensores ópticos en los brazos y sistema de bloqueo y relés mecánicos de bloqueo.

Leds indicadores de dirección:

Dos LED, indicador direccional, están integrados en la cubierta superior de manera estándar:

Flecha verde indica que el paso está permitido y nos muestra la dirección.

Cruz roja indica que el paso no está permitido y nos muestra que el torno está bloqueado.



Control de torno:

El control del torno se puede llevar a cabo tanto desde el modo "pulse" como desde el modo "potential". En los dos modos la señal se dirige al conector CLB (unidad de control interna), el torno puede funcionar desde:

- Un panel de control remoto o un control remoto sin cables (modo "pulse":)
- Un sistema de control de acceso (ACS) vía un controlador (modo "pulse" o modo "potential").



Esta alternativa asegura la operación correcta del TTD-03.2 con cualquier sistema de control de accesos, permitiendo el uso de controladores con salidas al modo de control "potential".

Importador Oficial para España y Portugal:

Sistemas Byaccess, S.L. – C/ Puente Madrid, 11 – Chalet 2 – 28412 – Cerceda – Madrid
Tf: 91 842 01 29 – 30 Fax: 91 842 01 63 – e-mail: info@byaccess.com - www.byaccess.com

El TTD-03.2, es normalmente una unidad cerrada, el torno permanece bloqueado hasta que recibe una señal de autorización validada o a través de la llave de desconexión del sistema.

Si estuviera instalado un sistema de alarma de incendios, el torno también podría ser desbloqueado, automáticamente, desde la señal del sistema de alarma

Mecanismo de

Control del torno:

El control del funcionamiento de este torno se debe a un mecanismo electrónico ensamblado dentro de la cubierta superior.

El mecanismo de control consiste en las siguientes partes:

- Un mecanismo de auto centrado que asegura la completa rotación de los brazos, de manera automática, hasta la posición inicial, independientemente de la fuerza empleada;
- Un mecanismo de control con sensores ópticos en los brazos y un mecanismo de bloqueo.
- Los sensores de los brazos registran el flujo real de paso, lo que nos asegura la entrada de datos exactos en el sistema de control de acceso.
- El mecanismo de bloqueo nos permite bloquear los brazos en su posición inicial después de cada ciclo.
- Un muelle hidráulico para una operación suave y silenciosa.
- -Un relé mecánico de bloqueo para poder desbloquear el torno, manualmente con una llave, en caso de emergencia.



Modo de operación:

Se pueden seleccionar seis diferentes modos de operar desde el panel del control remoto:

- Paso individual en una dirección (el torno está abierto para el paso individual en una dirección y cerrado en la otra).
- Paso individual bi-direccional (el torno está abierto en las dos direcciones).
- Paso libre en una dirección (el torno está abierto para el paso múltiple en una dirección y cerrado en la otra).
- Paso libre en una dirección y paso individual en la dirección contraria (el torno está abierto para el paso múltiple en una dirección y para el paso individual en la dirección contraria).
- Siempre libre (el torno está abierto para entrar y salir).
- Siempre bloqueado (el torno está cerrado para entrar y salir).

Interface:

El torno TTD-03.2 es controlado por la unidad de control interna (CLB), instalada en la carcasa.

El microcontrolador de la CLB procesa las órdenes de entrada, acepta las señales de los sensores ópticos de rotación y del detector de intrusión, y manda las órdenes al mecanismo de control, y las señales de control a los mecanismos externos.



Importador Oficial para España y Portugal:

Sistemas Byaccess, S.L. – C/ Puente Madrid, 11 – Chalet 2 – 28412 – Cerceda – Madrid
Tf: 91 842 01 29 – 30 Fax: 91 842 01 63 – e-mail: info@byaccess.com - www.byaccess.com

Los componentes de la CLB que vienen de manera estándar son los siguientes:

- Entrada para el control de alarma de incendio para desbloquear el torno, cuando recibe la señal desde el sistema de alarma de incendios o desde un botón externo;
- Salidas para la conexión de detectores de intrusión, de indicadores luminosos externos, de alarma y de mecanismo de desbloqueo en casos de emergencia;
- Tratamiento galvánico de las salidas para proteger la electrónica del torno.
- La unidad de la fuente de alimentación, el panel del control remoto y los sistemas de control de acceso, están cableados directamente al bloque conector, que está localizado en la CLB.
- La electrónica del torno está protegida contra cortocircuitos, sobrecargas e inversión de polaridad.

Control de ciclos:

El torno tiene establecido un periodo de espera entre ciclos, cuando éste está desbloqueado para el paso en la dirección permitida. En este torno es una característica estándar que si no gira se bloquea. En el modo control "pulse" el tiempo de espera entre ciclos es de 5 sg., independientemente de la duración de la señal del control. Y en el modo "potential" ese tiempo de espera es igual a la duración de la señal de la placa controladora.

Alimentación eléctrica:

El torniquete es alimentado por una un alimentador de 12V DC.

Si hay un fallo de corriente, el torno se mantiene en su posición preestablecida, es decir, la dirección de paso permitida se mantiene abierta y la dirección no permitida permanece cerrada.

Una unidad de alimentación continua (UPS) opcional, debería usarse para asegurar el correcto funcionamiento del torno en caso de caída de tensión.

Llave de desconexión:

La llave de desconexión permite al operario desbloquear ambas direcciones del torno si fuera necesario (casos de emergencia o caída de tensión).

El relé de bloqueo está integrado de manera estándar dentro de la carcasa, y se accede a él solo bajo llave (incluida en el envío estándar).



Brazos antipánico:

Este torno puede ser suministrado con brazos antipánico (opcional). Sin ninguna llave especial o herramienta, los brazos plegables pueden ser doblados para dejar libre el paso en caso de emergencia. En condiciones normales este brazo funciona como los estándar.



Materiales:

Chasis: Acero de alta calidad pintado o acero inoxidable.

Cabezal de brazos: Acero templado pintado en negro.

Cubierta superior: Acero inoxidable pulido.

Brazos: Tubos de acero inoxidable AISI 304 de 32mm con protectores de plástico en los bordes.

Importador Oficial para España y Portugal:

Sistemas Byaccess, S.L. – C/ Puente Madrid, 11 – Chalet 2 – 28412 – Cerceda – Madrid
Tf: 91 842 01 29 – 30 Fax: 91 842 01 63 – e-mail: info@byaccess.com - www.byaccess.com

Acabados y colores:

TTD-03.2G: Pintura de alta calidad con acabado metalizado en color negro "starlit night".

TTD.03.2S: Acero inoxidable pulido.

Posibilidad de elección de pintado en colores ral.

El tiempo de fabricación y el precio variarán según el acabado elegido.

Especificaciones técnicas:

Tensión: 12 V DC

Tasa de rendimiento: 30 personas por minuto (modo individual)

Dimensiones (L, W, H):

Con barreras: 1010 x 980 x 664mm

Sin barreras: 1000 x 980 x 220mm

Anchura de pasillo: 500 mm

Temperatura a la que opera: -1°C hasta +40°C

Embalaje:

El torniquete va embalado en un contenedor de madera cerrado. Durante su almacenamiento y embalaje no puede ser apilado a.

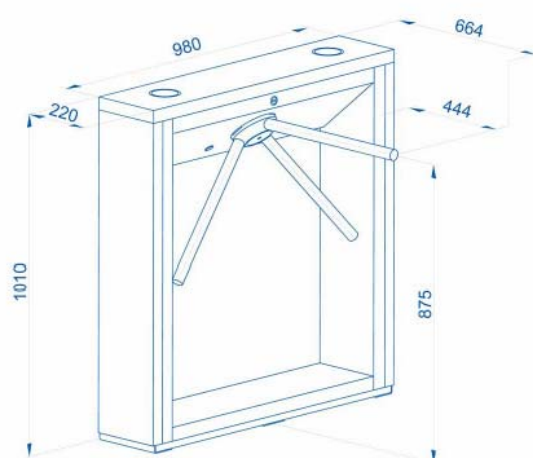
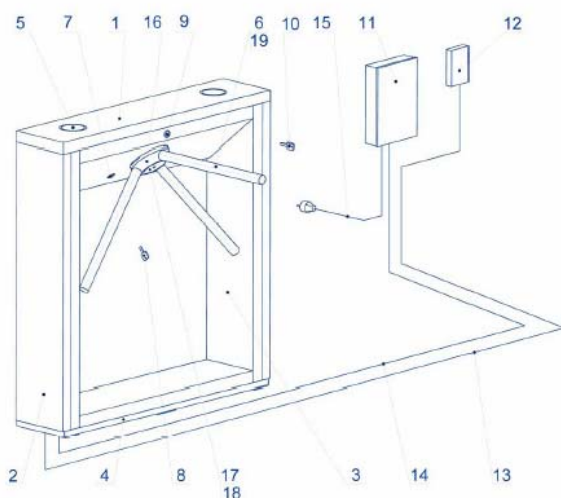
Detalles instalación:

La instalación requiere un suelo nivelado y firme y unos cimientos rígidos de al menos 150 mm de grosor (400 grados o más) y firme, de piedra o similar de un grosor de al menos 150mm. El torniquete está parcialmente montado. Su ensamblaje debe ser realizado por un instalador cualificado siguiendo rigurosamente las indicaciones del fabricante (suministradas con el torniquete) y de los dibujos adjuntos.

Garantía:

TTD-03.2 cumple con los reglamentos de seguridad pertinentes y con los requisitos electromagnéticos, siempre que se cumplan las instrucciones de embalaje, instalación y puesta en marcha sean cumplidas. El periodo de garantía es 1 año desde la fecha de factura.

Preparación para el montaje:

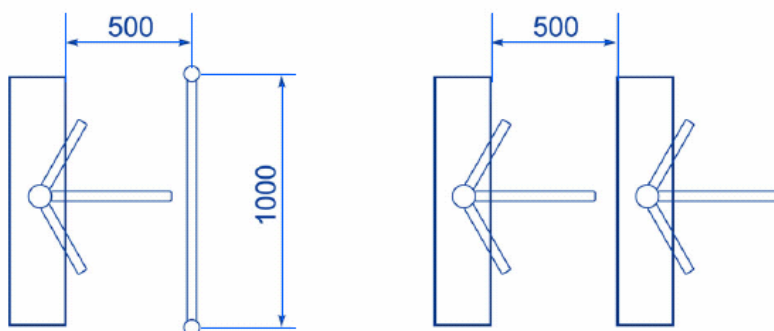


Importador Oficial para España y Portugal:

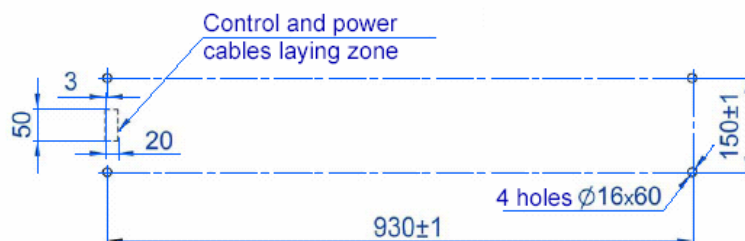
Sistemas Byaccess, S.L. – C/ Puente Madrid, 11 – Chalet 2 – 28412 – Cerceda – Madrid
Tf: 91 842 01 29 – 30 Fax: 91 842 01 63 – e-mail: info@byaccess.com - www.byaccess.com

1-cubierta superior;2-panel exterior;3-estructura;4-base de la estructura;5-LED indicador direccional;6-brazos;7-cerradura del relé mecánico de desconexión del sistema;8-llave de la cerradura;9-cerradura de la cubierta superior del torno;10-llave de esa cerradura;11-fuente de alimentación del torno;12-panel de control remoto /control remoto sin cables /controladores ACS;13-cable de control;14-cable de la fuente de alimentación;15-cable general AC;16-hub;17-cubierta del hub;18-tornillo M4+25;19-perno M8+30.

Distancias óptimas para paso.



Posición de anclaje y entradas de cables



Set de envío estándar:

- Carcasa
- Unidad de control interna (CLB) integrada
- Cubierta superior del torno con dos leds indicadores de dirección.
- Brazo trípode (especificar el tipo en el pedido)
- Cable del panel de control remoto
- Cerradura de desconexión manual con 2 llaves
- Embalaje

Tipos de brazos:

- Estándar
- Brazo plegable antipánico

Opciones disponibles (suministradas bajo pedido):

- Controlador de fuente de alimentación de 12V DC a 1A
- Fuente de alimentación ininterrumpida 12V DC a 1.5A y batería adicional 7Ah

Importador Oficial para España y Portugal:

Sistemas Byaccess, S.L. – C/ Puente Madrid, 11 – Chalet 2 – 28412 – Cerceda – Madrid
Tf: 91 842 01 29 – 30 Fax: 91 842 01 63 – e-mail: info@byaccess.com - www.byaccess.com