



Barreras de Carretera

BENINCA[®]
TECHNOLOGY TO OPEN



GRUPO SDI
"Associated Partner"



LADY

Hasta 4 metros

BENINCA[®]
TECHNOLOGY TO OPEN  **MADE IN ITALY**



Barrera electromecánica para paso hasta max. 4 metros uso intensivo, 24 Vdc.

Especificaciones técnicas:

Desbloqueo manual exterior de fácil utilización.

Control de la ralentización a través de microinterruptores regulables.

Disponible en acero pintado o en acero inoxidable.

Velocidad, fuerza y ralentizaciones regulables.

Grado de protección: IP 44

Temp. funcionamiento: -20 °C/+70 °C

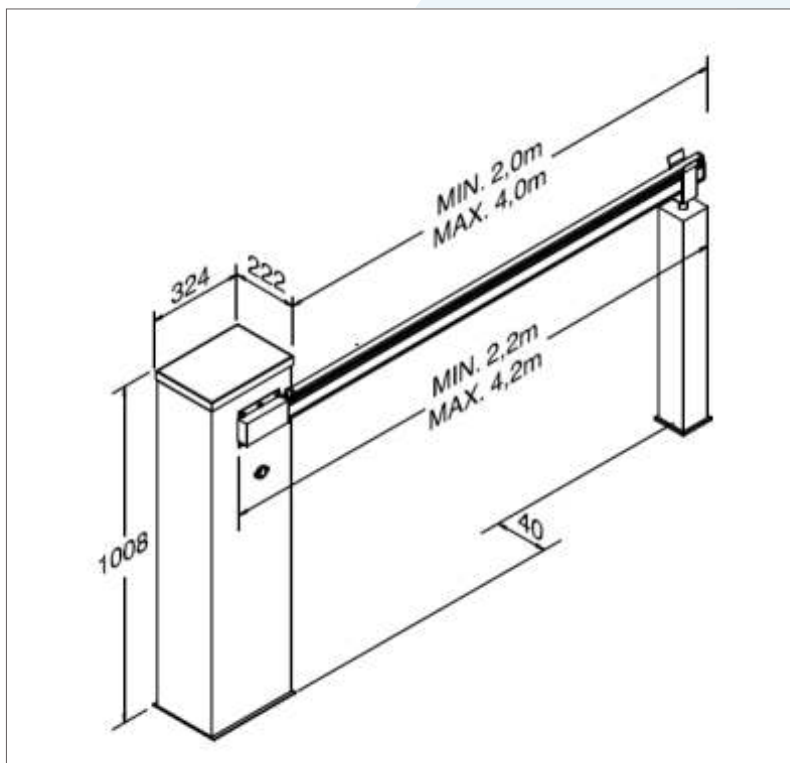
Velocidad apertura: 2,5"

Absorción de potencia: 120 W

Alimentación: 230 Vac - Alimentación motor: 24 Vdc

Máx Absorción de potencia: 4,5 A - Par: 130 Nm

Peso: 50 Kg



LADY.5

Hasta 5 metros

BENINCA[®]
TECHNOLOGY TO OPEN  **MADE IN ITALY**



Barrera electromecánica para paso hasta max. 5 metros uso intensivo, 24 Vdc.

Especificaciones técnicas:

Desbloqueo manual exterior de fácil utilización.

Control de la ralentización a través de microinterruptores regulables.

Disponible en acero pintado o en acero inoxidable.

Velocidad, fuerza y ralentizaciones regulables.

Grado de protección: IP 44

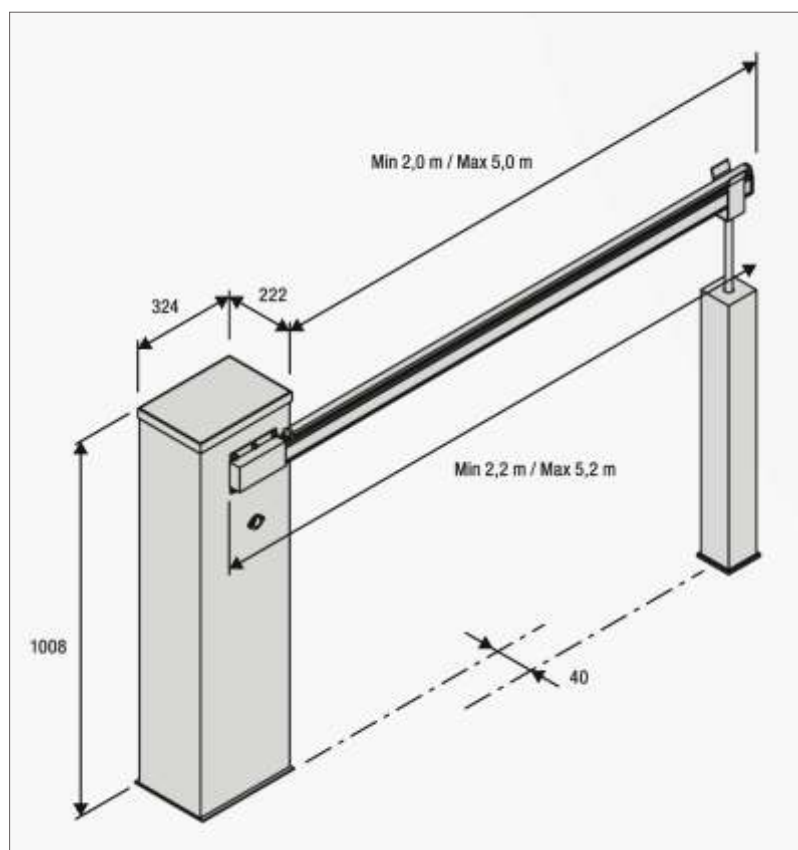
Temp. funcionamiento: -20 °C/+50 °C

Velocidad apertura: 3 ~ 5"

Alimentación: 230 Vac - Alimentación motor: 24 Vdc

Máx Absorción de potencia: 1,6 A - Par: 205 Nm

Peso: 52 Kg



VE.500

Hasta 5 metros

BENINCA[®]
TECHNOLOGY TO OPEN  **MADE IN ITALY**



Barrera electromecánica para paso hasta max. 5 metros uso intensivo, 24 Vdc.

Desbloqueo manual exterior de fácil utilización.

Control de la ralentización a través de microinterruptores regulables.

Disponible en acero pintado o en acero inoxidable.

Velocidad, fuerza y ralentizaciones regulables.

Grado de protección: IP 44

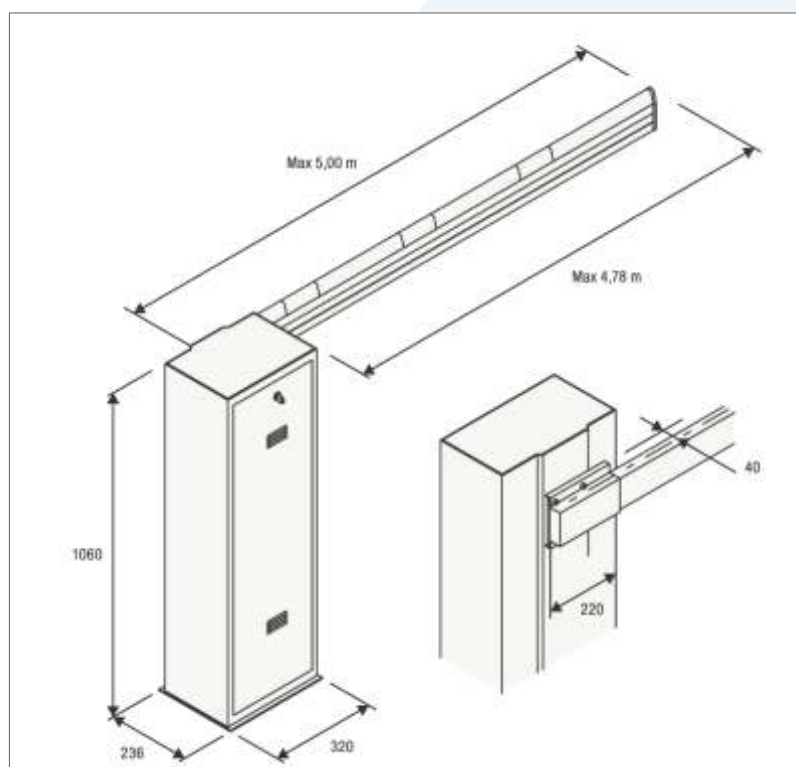
Temp. funcionamiento: -20 °C/+50 °C

Velocidad apertura: 3 ~ 5"

Alimentación: 230 Vac - Alimentación motor: 24 Vdc

Máx Absorción de potencia: 1,6 A - Par: 205 Nm

Peso: 55,20 Kg



EVA.5

Hasta 5 metros

BENINCA[®]
TECHNOLOGY TO OPEN  **MADE IN ITALY**



Barrera electromecánica para paso hasta max. 5 metros uso intensivo, 24 Vdc.

Especificaciones técnicas:

Desbloqueo manual exterior de fácil utilización.

Control de la ralentización a través de microinterruptores regulables.

Disponibile en acero pintado o en acero inoxidable.

Velocidad, fuerza y ralentizaciones regulables.

Grado de protección: IP 44

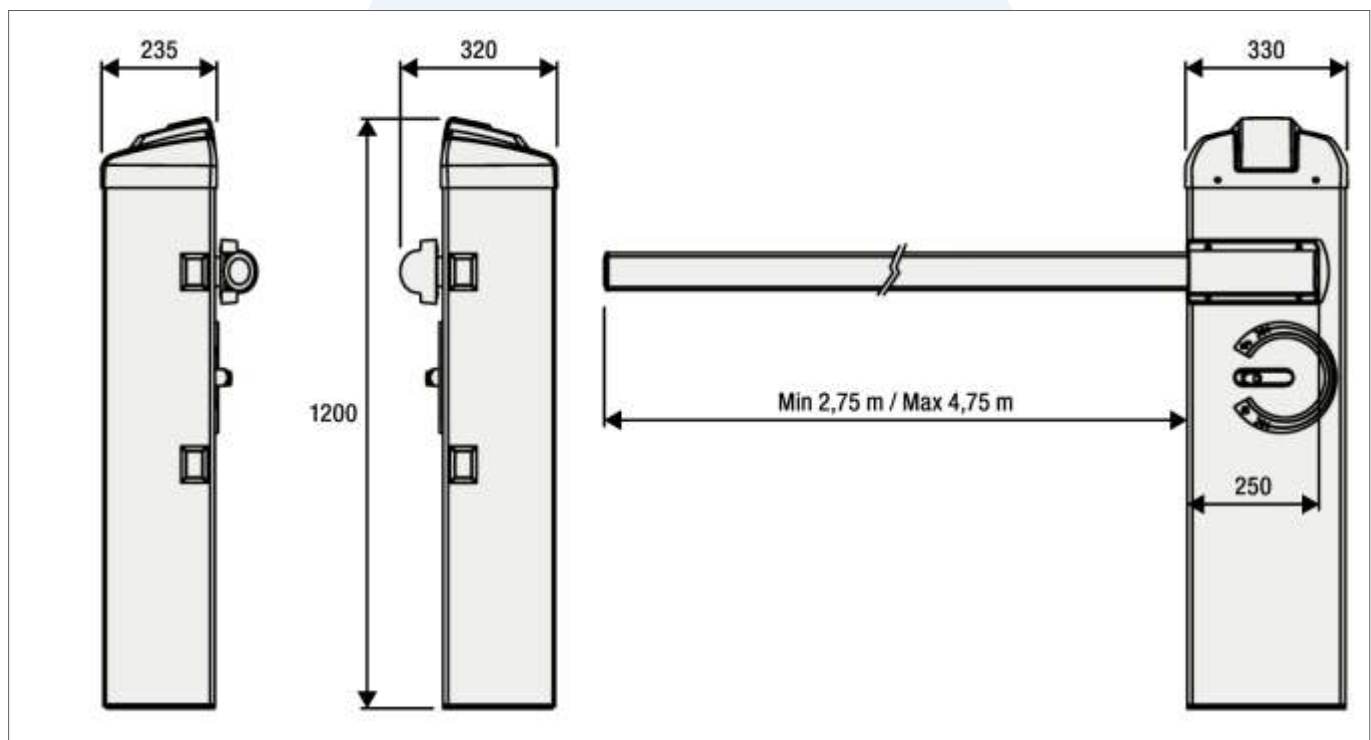
Temp. funcionamiento: -20 °C/+50 °C

Velocidad apertura: 3 ~ 5"

Alimentación: 230 Vac - Alimentación motor: 24 Vdc

Máx Absorción de potencia: 1,6 A - Par: 205 Nm

Peso: 55 Kg



VE.650

Hasta 6,5 metros

BENINCA[®]
TECHNOLOGY TO OPEN  **MADE IN ITALY**



Barrera electromecánica para paso hasta max. 6,5 metros uso intensivo, 24 Vdc.

Desbloqueo manual exterior de fácil utilización.

Control de la ralentización a través de microinterruptores regulables.

Disponible en acero pintado o en acero inoxidable.

Velocidad, fuerza y ralentizaciones regulables.

Grado de protección: IP 44

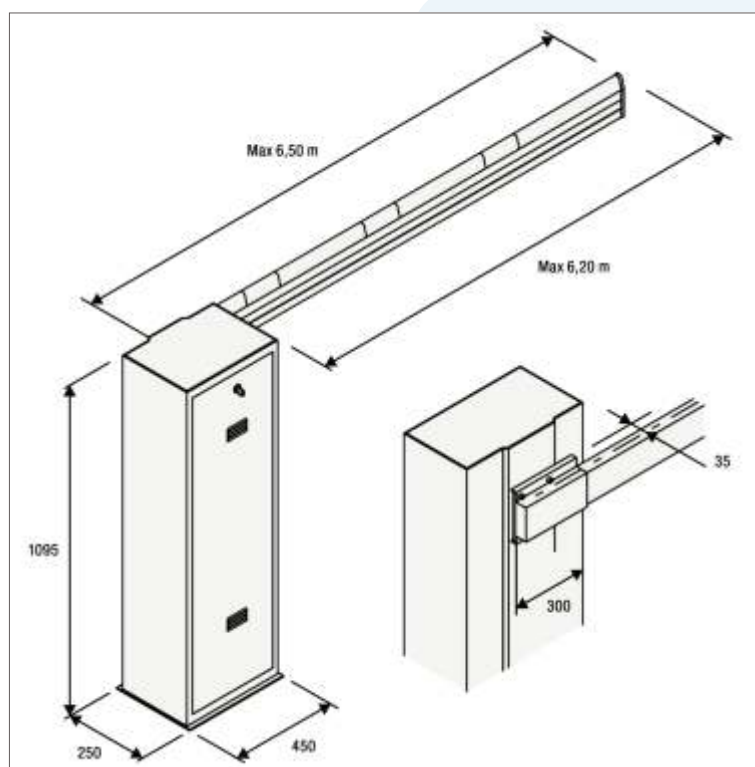
Temp. funcionamiento: -20 °C/+50 °C

Velocidad apertura: 5 ~ 7"

Alimentación: 230 Vac - Alimentación motor: 24 Vdc

Máx Absorción de potencia: 1,6 A - Par: 285 Nm

Peso: 80,2 Kg



EVA.7

Hasta 7 metros

BENINCA[®]
TECHNOLOGY TO OPEN  **MADE IN ITALY**



Barrera electromecánica para paso hasta max. 7 metros uso intensivo, 24 Vdc.

Desbloqueo manual exterior de fácil utilización.

Control de la ralentización a través de microinterruptores regulables.

Disponibile en acero pintado o en acero inoxidable.

Velocidad, fuerza y ralentizaciones regulables.

Grado de protección: IP 44

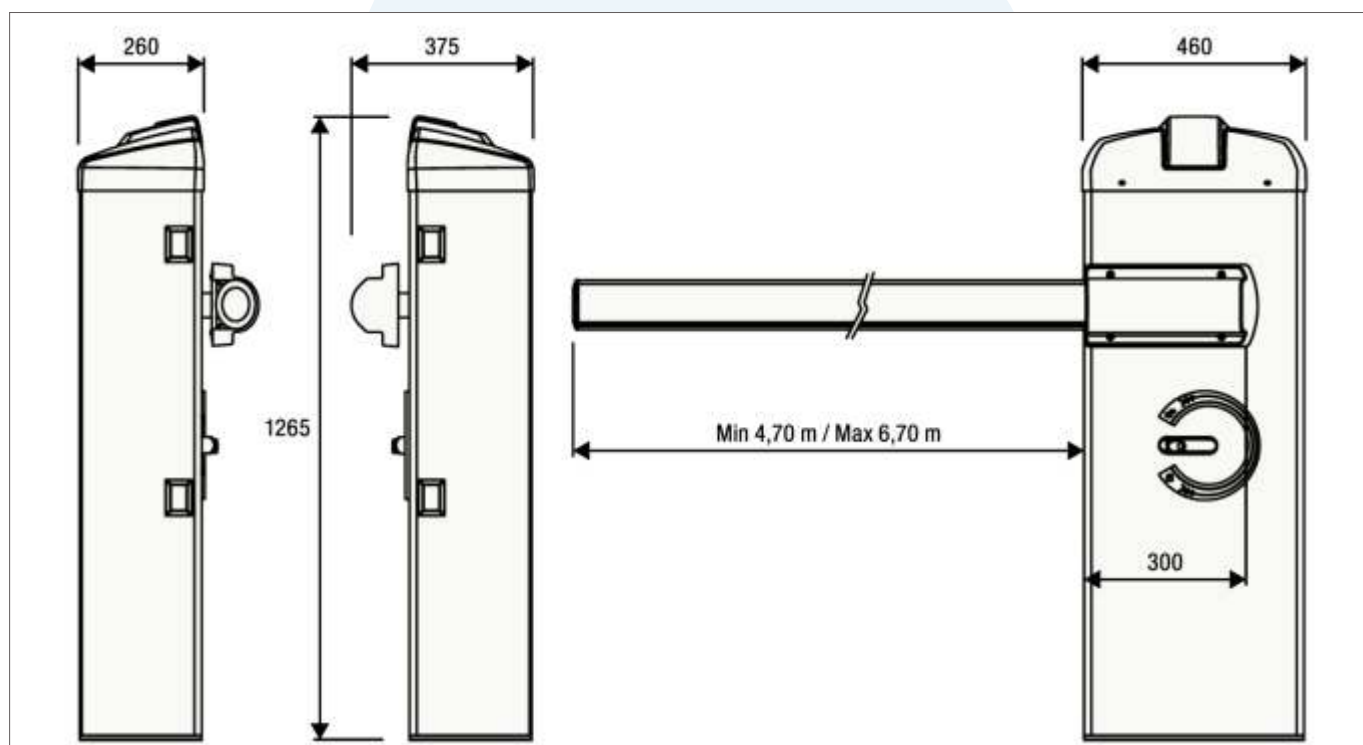
Temp. funcionamiento: -20 °C/+50 °C

Velocidad apertura: 5 ~ 7"

Alimentación: 230 Vac - Alimentación motor: 24 Vdc

Máx Absorción de potencia: 1,6 A - Par: 285 Nm

Peso: 105 Kg





Barreras de Carretera

BENINCA[®]
TECHNOLOGY TO OPEN

Sistemas de gestión de parking público y privado
Control de accesos a parking privado
Sistemas de reconocimiento de matrículas
Barreras de carretera
Road Blocker
Bolardos y pilonas

Los datos técnicos e informaciones que aparecen en este catálogo no tienen valor contractual y pueden ser modificados por los fabricantes de dichos artículos. Todos los nombres propios de programas, sistemas operativos, equipos hardware, etc., que aparecen en este catálogo son propiedad de sus respectivas compañías u organizaciones.

Diseños y especificaciones sujetos a cambios sin previo aviso.

GRUPO SDI
"Associated Partner"

Oficina Central y SAT.
C/ Puente de Madrid, 28
28412 - Cerceda - Madrid - España
Tel: +34 918 420 130
info@grupo-sdi.com
www.grupo-sdi.com