

# Barreras de Parking



## EVA.5

Barrera electromecánica 24 Vdc para usos intensivos.

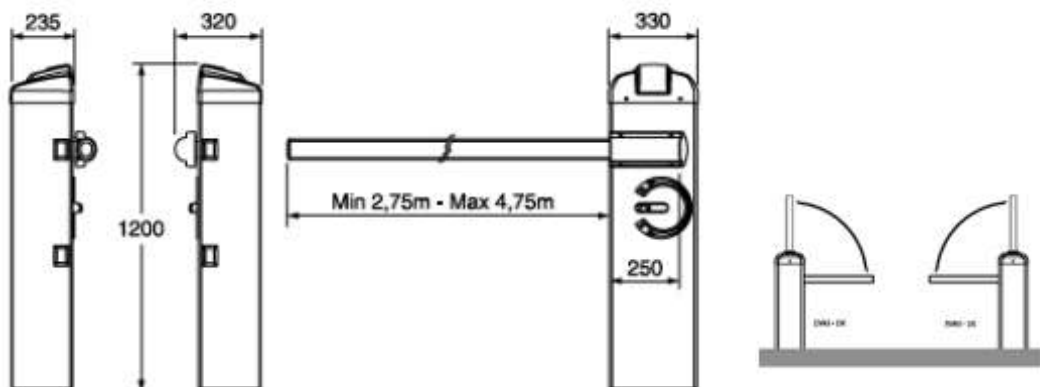
- Disponible en la versión derecha e izquierda.
- Longitud de brazo hasta 5 metros.
- Programación de la central de mando fácil y rápida gracias a su emplazamiento en la parte superior de la barrera.
- Fotocélulas integradas gracias al novedoso sistema escamoteable que permite integración perfecta bajo el punto de vista estético, con la máxima funcionalidad.
- Sistema antiplastamiento con detección amperométrica.
- Posibilidad de funcionamiento con batería.



### Especificaciones técnicas:

- Absorción de potencia: 120 W
- Alimentación: 230 Vac
- Alimentación motor: 24 Vdc
- Ciclo de trabajo: Uso intensivo
- Grado de protección: IP 44
- Lubricación Grasa X
- Máx Absorción de potencia: 4,5 A
- Par: 130 Nm
- Peso: 50 kg
- Temp. funcionamiento -20/+70° C
- Velocidad apertura: 2,5 "

### Dimensiones:



Lámpara destellante incorporada. Requiere tarjeta para lámpara destellante EVA.lamp



Desbloqueo manual exterior de fácil utilización



Asta en línea con el nuevo diseño, dotada tanto de perfil de goma incorporado para proteger contra golpes como de sistema de luces

Barrera electromecánica 24 Vdc para usos intensivos.

- Disponible en la versión derecha e izquierda  
Longitud de brazo de hasta 7 metros.
- Uso y programación de la barrera sumamente fáciles
- Detección automática de obstáculos conforme a la normativa vigente
- Fococélulas integradas gracias al novedoso sistema escamoteable que permite integración perfecta bajo el punto de vista estético, con la garantía de máxima funcionalidad
- Mantenimiento rápido gracias a la modularidad de la barrera



#### Especificaciones técnicas:

Absorción de potencia: 200 W

Alimentación: 230 Vac

Alimentación motor: 24 Vdc

Ciclo de trabajo: Uso intensivo

Grado de protección: IP 44

Lubricación Grasa X

Máx Absorción de potencia: 8 A

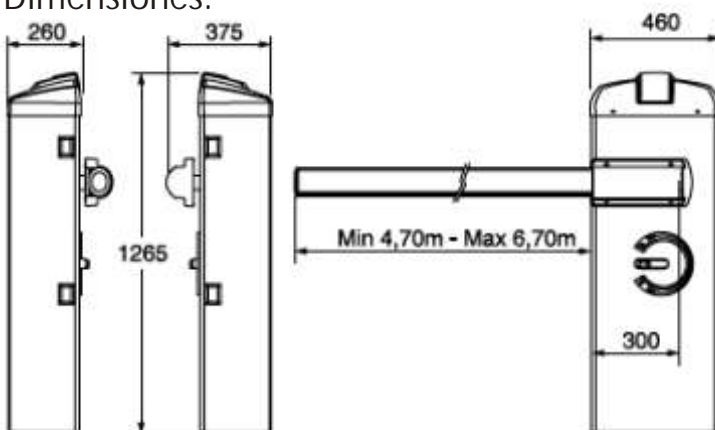
Par: 300 Nm

Peso: 105 kg

Temp. funcionamiento -20/+70° C

Velocidad apertura: 8 "

#### Dimensiones:



Lámpara destellante incorporada. Requiere tarjeta para lámpara destallante EVA.lamp

## LADY.1

Barrera electromecánica 24 Vdc para usos intensivos.

- Disponible en la versión derecha e izquierda.
- Longitud de brazo hasta 4,20 metros.
- Desbloqueo manual exterior de fácil utilización.
- Control de la ralentización a través de micro interruptores regulables.
- Galvanizada y pintada para evitar oxidaciones.
- Velocidad, fuerza y ralentizaciones regulables para un uso siempre apropiado.

Especificaciones técnicas:

Absorción de potencia: 120 W

Alimentación: 230 Vac

Alimentación motor: 24 Vdc

Ciclo de trabajo: Uso intensivo

Grado de protección: IP 44

Lubricación Grasa X

Máx Absorción de potencia: 4,5 A

Par: 130 Nm

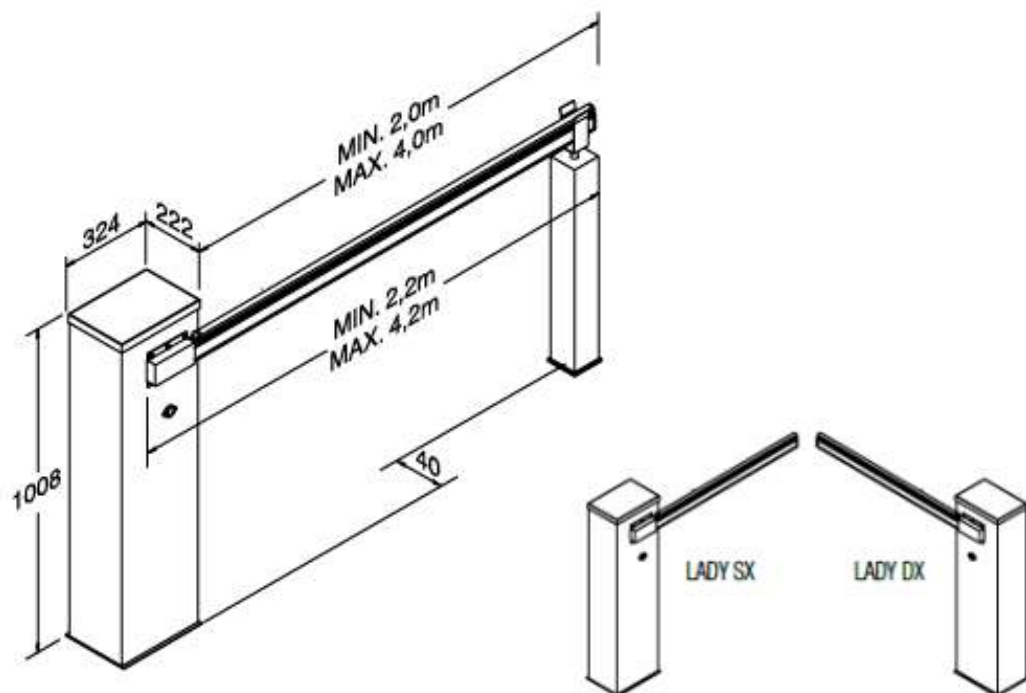
Peso: 50 kg

Temp. funcionamiento -20/+70° C

Velocidad apertura: 2,5 "



Dimensiones:



# VE.500

Barrera electromecánica 24 Vdc para usos intensivos.

- Barrera de carreteras electromecánica para paso de hasta máx 5 m
  - Uso intensivo y fiabilidad
- Facil de regular durante la fase de intalación y programación
  - Disponible en la versión en acero inox



#### Especificaciones técnicas:

Absorción de potencia: 160 W

Alimentación: 230 Vac

Alimentación motor: 24 Vdc

Ciclo de trabajo: Uso intensivo

Grado de protección: IP 44

Lubricación Grasa X

Máx Absorción de potencia: 6 A

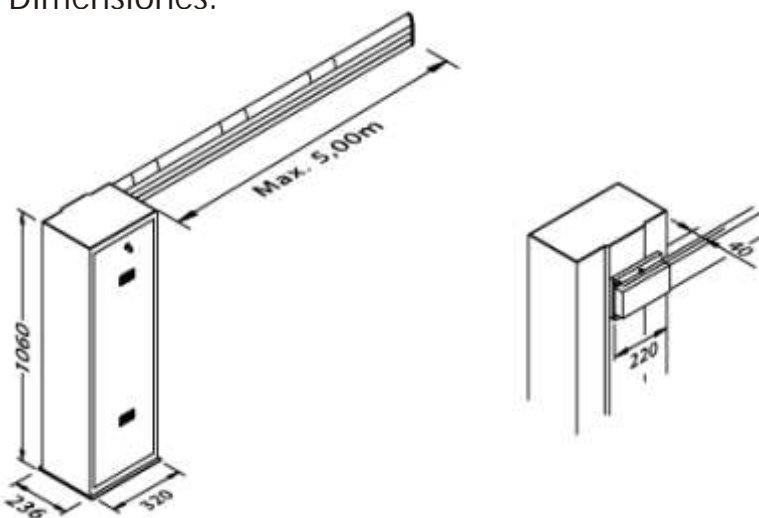
Par: 220 Nm

Peso: 61 kg

Temp. funcionamiento -20/+70° C

Velocidad apertura: 6 "

Dimensiones:



Barreras de Parking

## VE.650

Barrera electromecánica 24 Vdc para usos intensivos.

-Longitud de brazo hasta 6,50 metros.

- Barrera electromecánica para grandes aperturas que se distingue por su solidez y prestaciones elevadas
- Seguridad garantizada gracias a la baja tensión
- Fácil de regular durante la fase de instalación y programación

Especificaciones técnicas:

Absorción de potencia: 200 W

Alimentación: 230 Vac

Alimentación motor: 24 Vdc

Ciclo de trabajo: Uso intensivo

Grado de protección: IP 44

Lubricación Grasa X

Máx Absorción de potencia: 8 A

Par: 300 Nm

Peso: 105 kg

Temp. funcionamiento -20/+70° C

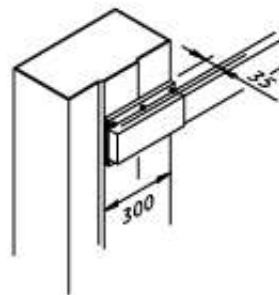
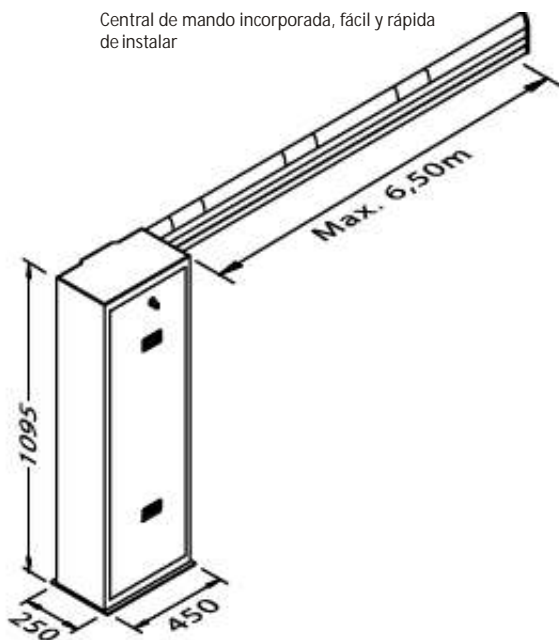
Velocidad apertura: 8 "



Motorreductor sólido y compacto para la máxima fiabilidad y duración



Central de mando incorporada, fácil y rápida de instalar



# Accesorios

**LADY.A**



Asta aluminio 4,2 m con tapones y rombos rojos

**LADY.P**



Asta completa de perfiles de goma de 4,2 m

**VE.TERM**



Termostato para LADY

**VE.AF**



Apoyo fijo para barra. Pintado

**VE.PS**



Placa de cimentación con garras para LADY

**VE.KM1H**  
**VE.KM2H**



Espira magnética mono/bipolar para LADY

**LADY.GT**



Junta para asta

**LADY.COL**



Soporte para la instalación de la segunda fotocélulas

**DA.BT2**  
**DA.BT6**



Baterías 6 Ah 12 V DC  
Baterías 2,1 Ah 12 V DC

**VE.AM**



Apoyo móvil para asta

**VE.RAST**



Soporte en aluminio L=2 m

**LADY.SN**



Kit articulación para asta LADY.A

**VE.GS**



Tarjeta de semáforo para VE.TL

**VE.TL**



Semáforo 230 Vac

**LADY.L**



Kit de luces destellantes para barras LADY-P

Accesorios Barreras de Parking

# Nuestro Servicio

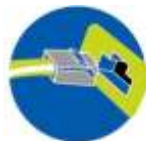
Disponemos de departamento propio de montaje con técnicos altamente cualificados para la instalación de los productos comercializados por el Grupo SDI.  
Instrumentación tecnológica para comprobación de todos los elementos montados.  
Programas de formación a operadores del sistema.  
Contratos de mantenimiento.



Consultoría y Planificación



Desarrollo



Instalación y puesta en marcha



Garantía



Servicio Post-venta



GRUPO **SDI**

[www.sisdid.com](http://www.sisdid.com)

Puente de Madrid, 11 - Chalet 2 - 28412 - Cerceda - Madrid - ESPAÑA  
Tf: +34 91 842 01 29 - 30 - Fax: +34 91 842 01 63  
[info@gruposdi.es](mailto:info@gruposdi.es)  
[www.gruposdi.es](http://www.gruposdi.es)

[Info@sisdid.com](mailto:Info@sisdid.com)